

サービスキャンペーン通知書

国土交通省自動車局審査・リコール課長 殿

通知者の氏名 東プレ株式会社

又は名称 品質管理部 塗師 昭彦

住 所 栃木県河内郡上三川町上三川3777

※整理番号		サービスキャンペーン開始日	2015年6月下旬
不具合の内容	冷蔵冷凍車の昇降用ステップ付き巻込防止装置(サイドバンパー)において、当該ステップの取付構造が不適切なため、昇降時の荷重により、ステップを取付部のリベットの穴が拡大して、そのまま使用を続けると当該バンパーに亀裂が生じ、最悪の場合、折損するおそれがある。		
改善の内容	全車両、サイドバンパーを点検し、亀裂があるものは1)の対策を行い、亀裂がないものは、2)の対策を行う。 1) サイドバンパーを新品に交換するとともに、昇降用ステップを対策品に交換する。 2) 昇降用ステップに補強材を取り付ける。		
自動車使用者等に周知させるための措置	・使用者:ダイレクトメールまたは直接訪問等で通知する。		

車名	型式	通称名	サービスキャンペーン対象車の車台番号(シリアル番号)の範囲及び製作期間	サービスキャンペーン対象車の台数	備考
いすゞ	SKG-FRR90T2	「フォワード」	FRR90-7028224~FRR90-7040196 平成23年10月15日~平成24年11月13日	44台	
	SKG-FSR90S2		FSR90-7004077 平成26年9月9日	1台	
	TKG-FRR90T2		FRR90-7041080~FRR90-7076955 平成24年11月23日~平成27年2月23日	145台	
	TKG-FRR90S2		FRR90-7043281~FRR90-7068972 平成25年3月15日~平成26年9月10日	10台	
	KK-FRR33L4		FRR33-7001871 平成23年10月20日	1台	
	PKG-FRR90S2		FRR90-7025629 平成23年5月11日	1台	
	SFG-NPR82ZAN	「エルフ」	NPR82-7002910~NPR82-7002957 平成23年11月7日~平成24年1月18日	7台	
	SJG-NPR85AN		NPR85-7027248~NPR85-7030171 平成23年11月8日~平成24年2月17日	13台	
	SKG-NPR85AN		NPR85-7027160~NPR85-7031561 平成23年8月17日~平成24年6月27日	147台	
	SKG-NPR85YN		NPR85-7003585~NPR85-7006957 平成25年3月15日~平成26年7月10日	8台	

車名	型式	通称名	サービスキャンペーン対象車の車台番号 (シリアル番号)の範囲及び製作期間	サービスキャンペーン 対象車の台数	備考
いすゞ	TDG-NPS85AN	「エルフ」	NPS85-7001778～NPS85-7002743 平成25年1月17日～平成26年9月29日	17台	
	TFG-NPR82ZAN		NPR82-7002976～NPR82-7003248 平成24年5月21日～平成26年8月1日	14台	
	TKG-NMR85AN		NMR85-7018370～NMR85-7025608 平成24年7月18日～平成26年8月26日	29台	
	TKG-NPR85AN		NPR85-7031709～NPR85-7049962 平成24年5月8日～平成27年1月23日	990台	
	TPG-NPR85AN		NPR85-7049642～NPR85-7052013 平成26年12月2日～平成27年3月17日	100台	
	TQG-NPR85AN		NPR85-7032235～NPR85-7051159 平成24年6月19日～平成27年2月3日	210台	
	BDG-NKS85A		NKS85-7000606 平成25年11月5日	1台	
	BKG-NJS85AN		NJS85-7001224 平成23年3月25日	1台	
	BKG-NLR85AN		NLR85-7008535 平成23年3月17日	1台	
	BKG-NMR85AN		NMR85-7015080～NMR85-7015093 平成23年7月4日	2台	
	BKG-NPR85AN		NPR85-7024580 平成23年2月22日	1台	
	SDG-NKS85AN		NKS85-7002922 平成23年9月15日	1台	
	SDG-NMS85AN		NMS85-7000714～NMS85-7000843 平成23年9月22日～平成24年6月6日	3台	
	SKG-NHS85AN		NHS85-7005052 平成24年2月20日	1台	
	SKG-NLR85AN		NLR85-7009743 平成23年12月8日	1台	
	SKG-NMR85AN		NMR85-7015622～NMR85-7017018 平成23年9月10日～平成24年4月24日	3台	
	SKG-NMR85N		NMR85-7016906 平成24年3月16日	1台	
	SKG-NNR85AN		NNR85AN-7001443 平成24年4月5日	1台	
	TDG-NKS85AN		NKS85-7005452～NKS85-7005561 平成26年5月8日～平成26年10月21日	2台	
	TDG-NMS85AN		NMS85-7001496～NMS85-7001756 平成25年2月14日～平成26年9月4日	4台	
	TKG-NHR85AN		NHR85-7012165～NHR85-7014095 平成25年2月21日～平成26年3月3日	2台	
TKG-NHS85AN	NHS85-7007594 平成25年12月4日～平成27年2月12日	2台			
TKG-NJS85AN	NJS85-7002534～NJS85-7003877 平成25年3月28日～平成26年11月27日	4台			

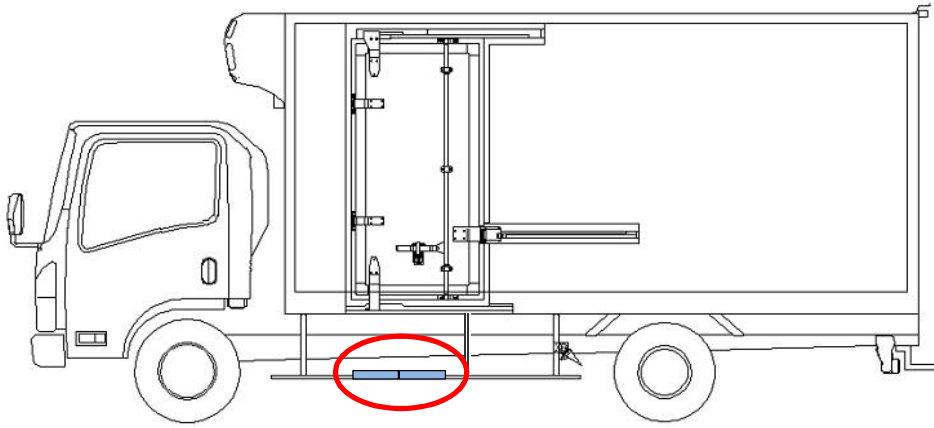
車名	型式	通称名	サービスキャンペーン対象車の車台番号 (シリアル番号)の範囲及び製作期間	サービスキャンペーン 対象車の台数	備考
いすゞ	TKG-NLR85AN	「エルフ」	NLR85-7011675～NLR85-7016545 平成24年9月13日～平成26年6月6日	9台	
	TKG-NLR85N		NLR85-7015570 平成26年2月26日	1台	
	TKG-NLS85AN		NLS85-7000671～NLS85-7000730 平成25年2月26日～平成25年8月8日	2台	
	TKG-NMR85N		NMR85-7021037～NMR85-7024401 平成25年5月20日～平成26年3月14日	8台	
	TKG-NMS85AN		NMS85-7001905 平成27年1月20日	1台	
	TKG-NPR85YN		NPR85-7008076 平成27年1月15日	1台	
	TPG-NJS85AN		NJS85-7004124 平成27年2月14日	1台	
	TPG-NLR85AN		NLR85-7019351 平成27年2月27日	1台	
	TPG-NMR85AN		NMR85-7028183 平成27年3月2日	1台	
	TPG-NMR85N		NMR85-7027131 平成26年12月4日	1台	
	TPG-NPS85AN		NPS85-7002983 平成27年2月24日	1台	
トヨタ	BDG-XZU368	「トヨタダイナ」	XZU368-1003658～XZU368-1003671 平成23年3月7日～平成23年3月8日	2台	
	BKG-XZU508	「トヨエース」	XZU508-0009326 平成23年2月7日	1台	
	LDF-KDY281		KDY281-0006107～KDY281-0009351 平成23年12月21日～平成25年7月10日	2台	
	QDF-KDY231		KDY231-8013569～KDY231-8014099 平成25年9月25日～平成25年11月27日	2台	
	SKG-XZC675		XZC675-0001125 平成24年5月18日	1台	
	SKG-XZU695		XZU695-0001053 平成23年10月4日	1台	
	TKG-XZC605		XZC605-0007846 平成26年6月30日	1台	
	TKG-XZU645		XZU645-0001724～XZU645-0001882 平成26年1月27日～平成26年9月19日	3台	
	TKG-XZU675		XZU675-0002435～XZU675-0004787 平成25年1月25日～平成26年12月22日	4台	
	TKG-XZU685		XZU685-0003281～XZU685-0003514 平成26年1月23日～平成26年6月13日	2台	
	TKG-XZU700		XZU700-0002067 平成25年2月21日	1台	
	TKG-XZU775		XZU775-0001354 平成25年5月29日	1台	

車名	型式	通称名	サービスキャンペーン対象車の車台番号 (シリアル番号)の範囲及び製作期間	サービスキャンペーン 対象車の台数	備考	
日野	BKG-FD7JKYG	「日野レンジャー」	FD7JKY-12385 平成22年12月24日	1台		
	QKG-FJ7JLAG		FJ7JLA-10229～FJ7JLA-10267 平成26年5月8日～平成27年2月5日	3台		
	SKG-FC9JKAG		FC9JKA-10232 平成23年11月8日	1台		
	TKG-FC7JJAG		FC7JJA-10363 平成26年9月12日	1台		
	TKG-FC7JKAA		FC7JKA-10545～FC7JKA-10681 平成26年2月12日～平成26年11月6日	7台		
	TKG-FC7JKAG		FC7JKA-10317 平成25年2月19日	1台		
	TKG-FC9JJAA		FC9JJA-11922～FC9JJA-12295 平成26年9月13日	5台		
	TKG-FC9JJAG		FC9JJA-11805～FC9JJA-12684 平成26年2月17日～平成27年2月18日	2台		
	TKG-FC9JKAA		FC9JKA-13183～FC9JKA-13201 平成25年4月22日～平成25年5月27日	5台		
	TKG-FC9JKAG		FC9JKA-14496～FC9JKA-16756 平成25年12月17日～平成26年10月30日	8台		
	TKG-FD7JKAA		FD7JKA-10489 平成25年7月25日	1台		
	TKG-FD7JLAA		FD7JLA-16332 平成26年11月13日	1台		
	SJG-XKU710M		「日野デュトロ」	XKU710-0001319～XKU710-0001351 平成23年10月4日～平成23年10月25日	3台	
	SKG-XZU605M			XZU605-0002244 平成26年8月8日	1台	
SKG-XZU675M	XZU675-0001322 平成23年11月24日	1台				
SKG-XZU710M	XZU710-0001644～XZU710-0002692 平成23年11月4日～平成24年3月20日	4台				
SKG-XZU720M	XZU720-0001229～XZU720-0002316 平成23年10月3日～平成24年4月9日	13台				
TKG-XZC605M	XZC605-0007895～XZC605-0008206 平成26年7月9日～平成26年7月25日	2台				
TKG-XZC675M	XZC675-0001678 平成26年1月31日	1台				
TKG-XZU605M	XZU605-0004656～XZU605-0004817 平成25年3月27日～平成25年5月21日	2台				
TKG-XZU640M	XZU640-0003111 平成26年3月13日	1台				
TKG-XZU650M	XZU650-0003326～XZU650-0005858 平成25年3月7日～平成26年8月25日	5台				
TKG-XZU675M	XZU675-0002569～XZU675-0004529 平成25年3月8日～平成26年10月30日	3台				

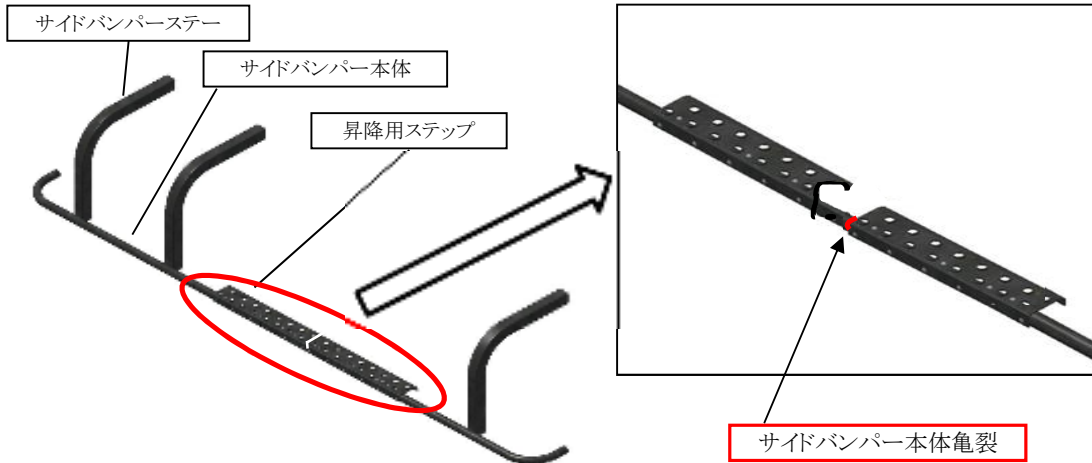
車名	型式	通称名	サービスキャンペーン対象車の車台番号 (シリアル番号)の範囲及び製作期間	サービスキャンペーン 対象車の台数	備考
日野	TKG-XZU685M	「日野デュトロ」	XZU685-0003405 平成26年3月14日	1台	
	TKG-XZU710M		XZU710-0003420～XZU710-0013223 平成24年6月5日～平成27年2月12日	68台	
	TKG-XZU720M		XZU720-0002523～XZU720-0007585 平成24年4月26日～平成26年9月19日	29台	
	TKG-XZU775M		XZU775-0001889 平成26年12月19日	1台	
	TQG-XKU720M		XKU720-0001356～XKU720-0001360 平成27年2月13日～平成27年2月17日	2台	
三菱	PDG-FK74F	「ふそうファイター」	FK74F-540141～FK74F-540155 平成23年4月13日～平成23年7月5日	2台	
	SKG-FK71F		FK71-550702 平成24年2月7日	1台	
	TKG-FK71F		FK71F-580172～FK71F-583337 平成24年12月27日～平成26年2月19日	6台	
	PDG-FB70B	「ふそうキャンター」	FB70-571458～FB70-571468 平成22年11月14日	2台	
	PDG-FE84DV		FE84DV-571193 平成23年5月16日	1台	
	SKG-FDA00		FDA00-500208 平成23年12月22日	1台	
	SKG-FDA20		FDA20-500041 平成23年9月5日	1台	
	SKG-FEA50		FEA50-501242 平成23年9月8日	1台	
	SKG-FEB50		FEB50-500962～FEB50-502961 平成23年6月23日～平成24年2月20日	5台	
	SKG-FEB80		FEB80-500158～FEB80-500859 平成23年9月23日～平成24年3月20日	3台	
	TKG-FGA50		FGA50-530024 平成26年12月9日	1台	
	TKG-FBA20		FBA20-530229～FBA50-532254 平成26年2月28日～平成26年9月19日	4台	
	TKG-FDA20		FDA20-510057 平成25年3月19日	1台	
	TKG-FEA20		FEA20-530612 平成26年10月3日	1台	
	TKG-FEA50		FEA50-505316～FEA50-530493 平成24年12月20日～平成26年7月3日	10台	
	TKG-FEB50		FEB50-505370～FEB50-533444 平成24年7月4日～平成27年2月24日	71台	
	TKG-FEB80		FEB80-505082～FEB80-531628 平成24年5月28日～平成26年12月18日	14台	
	TKG-FEB90		FEB90-520844 平成25年8月22日	1台	

車名	型式	通称名	サービスキャンペーン対象車の車台番号 (シリアル番号)の範囲及び製作期間	サービスキャンペーン 対象車の台数	備考
三菱	TKG-FGA20	「ふそうキャンター」	FGA20-505045～FGA20-520004 平成24年8月29日～平成25年1月29日	2台	
	TPG-FBA00		FBA00-501524～FBA00-505355 平成24年3月29日～平成24年8月2日	3台	
	TPG-FDA00		FDA00-505042～FDA00-520472 平成24年7月6日～平成25年11月25日	3台	
	TQG-FEB73		FEB73-505085～FEB73-540005 平成24年10月29日～平成27年1月15日	4台	
JDトラックス	BDG-MK37C	「コンドル」	MK37C-15626 平成23年1月31日	1台	
	BDG-MK36D		MK36D-15584 平成23年7月28日	1台	
	TKG-MK38L		MK38L-11604 平成25年4月12日	1台	
	TKG-LK39N		LK39N-10100～LK39N-10101 平成25年8月20日	2台	
ニッサン	TPG-FEA5W	「アトラス」	FEA5W-520139 平成25年12月20日	1台	
	TPG-FEB8W		FEB8W-520150 平成25年11月20日	1台	
			(製作期間の全体の範囲) 平成22年12月14日～平成27年3月17日	(計2,134台)	

改善箇所説明図

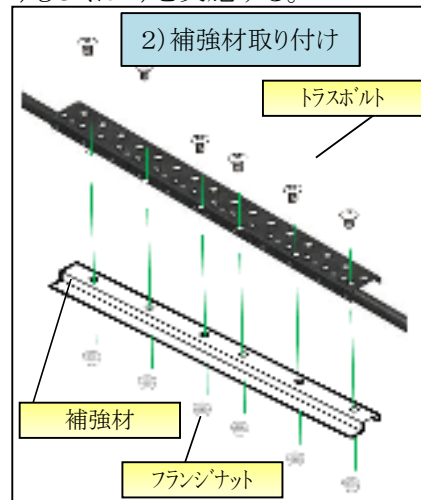
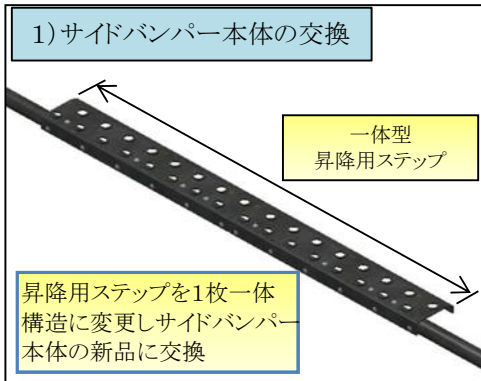


亀裂発生箇所詳細



改善の内容

サイドバンパー本体への応力集中の改善として、1)もしくは2)を実施する。



【不具合発生部位】

冷蔵冷凍車の昇降用ステップ付き巻込防止装置(サイドバンパー)において、当該ステップの取付構造が不適切なため、昇降時の荷重により、ステップを取付部のリベットの穴が拡大して、そのまま使用を続けると当該バンパーに亀裂が生じ、最悪の場合、折損するおそれがある。

【改善内容】

全車両、サイドバンパーを点検し、亀裂があるものは1)の対策を行い、亀裂がないものは、2)の対策を行う。

- 1) サイドバンパー本体を新品に交換するとともに、昇降用ステップを対策品に交換する。
- 2) 昇降用ステップに補強材を取り付ける。